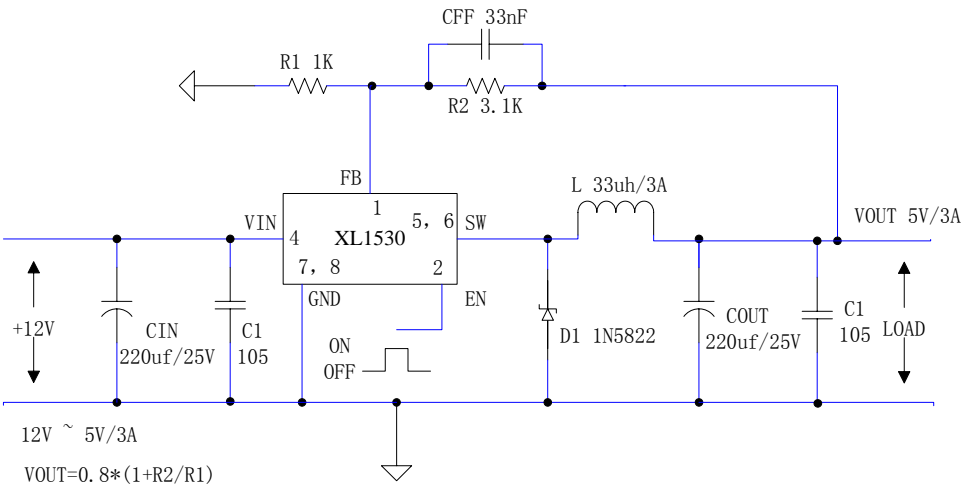


XL1530 DEMO BOARD MANUAL

一：XL1530 典型应用测试：

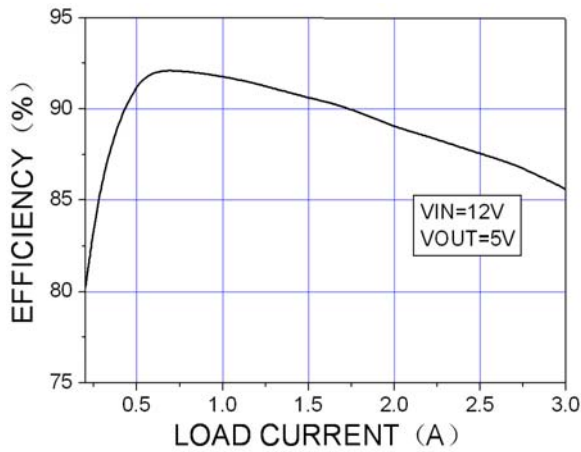
| 参数 | 符号 | 值 | 单位 |
|------|------|-----------|----|
| 输入电压 | VIN | 3.6 to 18 | V |
| 输出电压 | VOUT | 5 | V |
| 输出电流 | IOUT | 0 to 3 | A |

1. XL1530 12V 转 5V（负载 0.2A—3A）应用电路图：

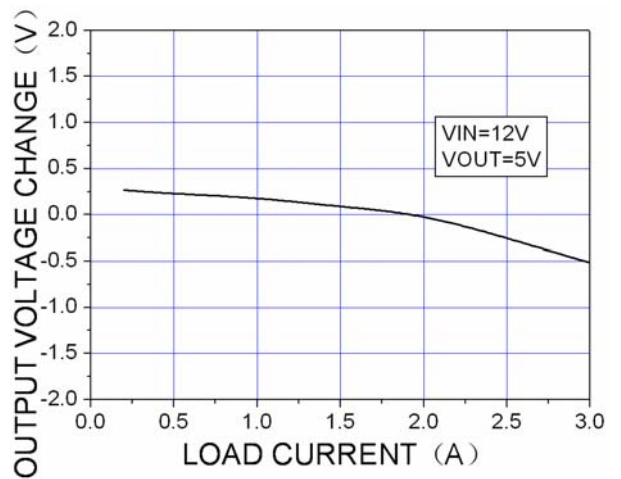


2. XL1530 12V 转 5V（负载 0.2A—3A）效率图和输出电压变化曲线：

Efficiency Vs Output Current



Output Voltage Change Vs Output Current

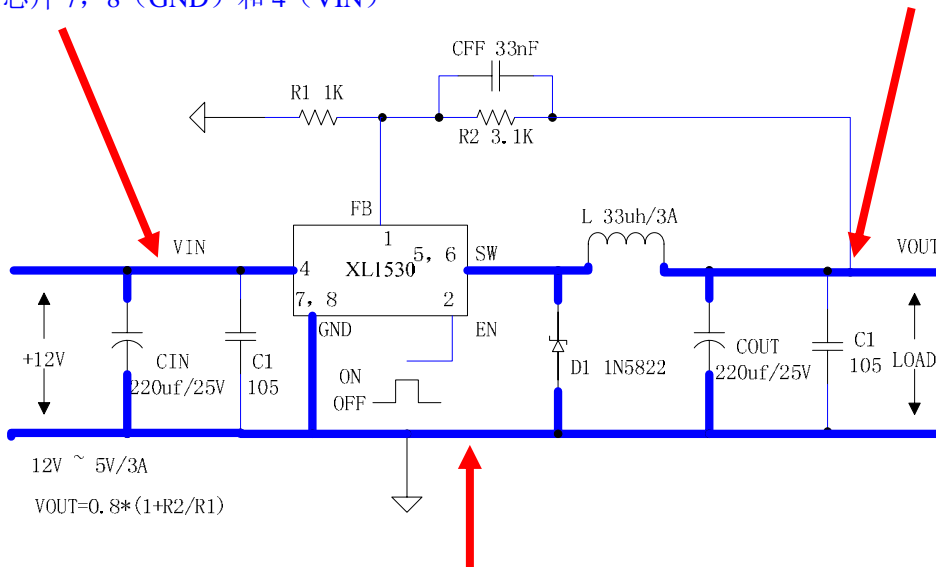


二：XL1530 PCB 板布局建议：

- (1) 流大电流的线要粗，短，不拐弯。
- (2) 7, 8 脚 (GND)，4 脚 (VIN) 线要粗，短线，不拐弯，且输入电解电容 CIN 和 105 C1 陶瓷电容紧挨第 4 脚 (VIN) 和 7, 8 脚(GND)。(主要是为了减小输入电源布线寄生的电感，电阻产生的高压开关毛刺干扰)
- (3) 5, 6 脚 (SW) 输出线要粗，短线，不拐弯，电感和续流二极管要紧挨第 5, 6 脚 (SW) 输出端。
- (4) 1 脚 (FB) 走线要接到输出滤波电容 C2,COUT 之后,PCB 布线远离 L1,D1,避免噪声干扰。

输入电解电容 CIN，陶瓷电容 C1 布局布线要紧靠芯片 7, 8 (GND) 和 4 (VIN)

反馈点要接到输出滤波电容 C2,COUT 之后

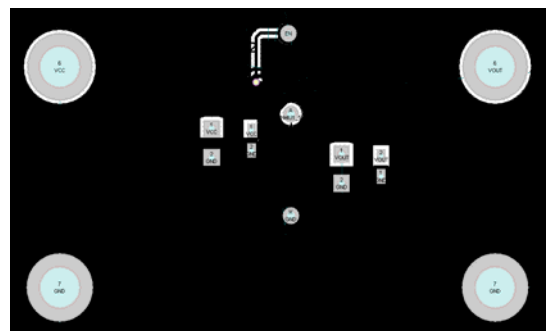


大电流走线要粗，短，不拐弯

XL1530PCB 图：



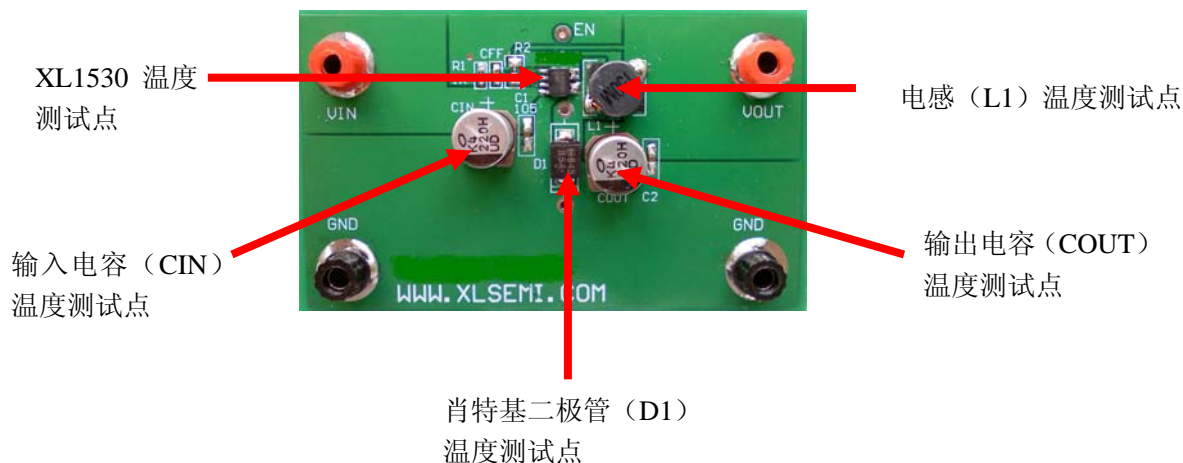
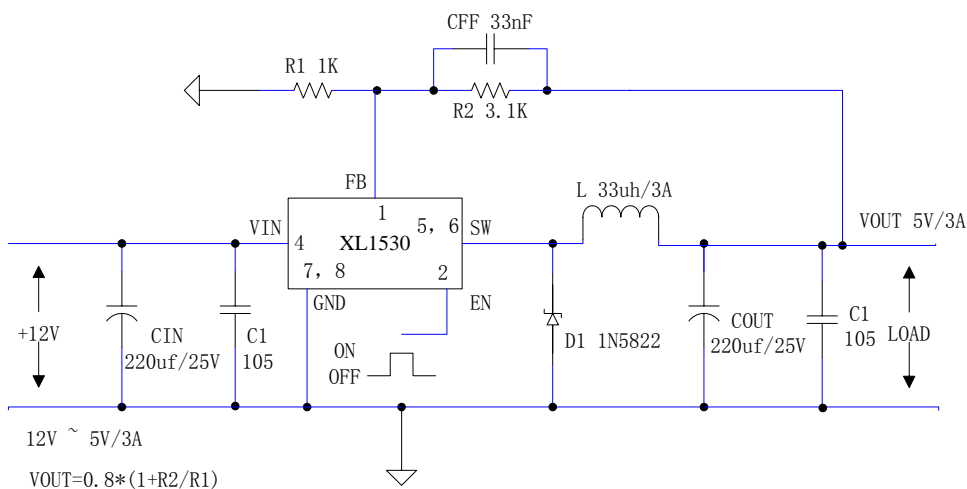
正面



反面

三：XL1530 温度测试数据

1: XL1530 电路图和 PCB 版图。



2: XL1530 DEMO 板工作时 (12V 转 5V) 各元件温度, 自然通风, 室温: 16°C。

| | | | | | | | |
|------------------|------|------|------|------|------|------|------|
| 输出负载电流 | 0.2A | 0.5A | 1A | 1.5A | 2A | 2.5A | 3A |
| XL1530 | 20°C | 22°C | 25°C | 31°C | 36°C | 47°C | 63°C |
| 电感 (33uH/3A) | 19°C | 21°C | 23°C | 26°C | 29°C | 36°C | 46°C |
| 肖特基二极管 (IN5822) | 19°C | 20°C | 22°C | 26°C | 29°C | 35°C | 38°C |
| 输入电容 (35V/220uF) | 17°C | 18°C | 20°C | 22°C | 26°C | 30°C | 33°C |
| 输出电容 (35V/220uF) | 18°C | 18°C | 19°C | 21°C | 26°C | 30°C | 34°C |