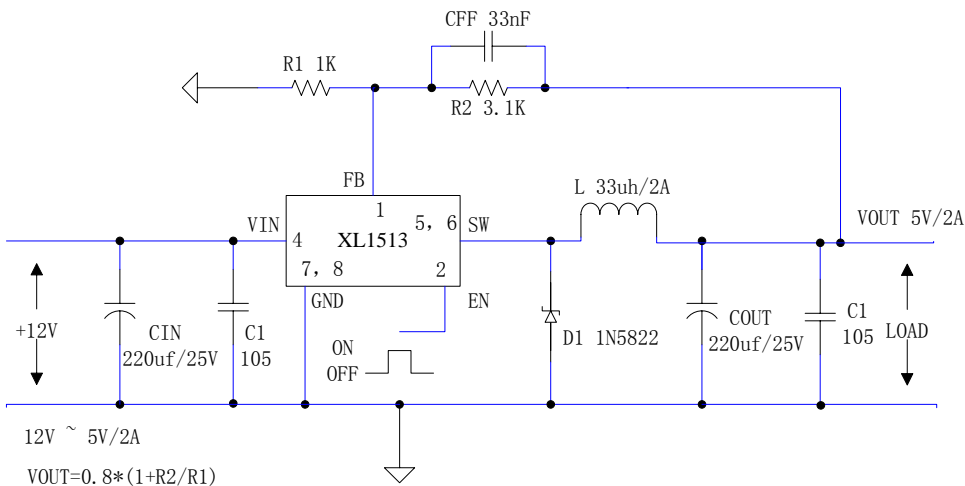


XL1513 DEMO BOARD MANUAL

一：XL1513 典型应用测试：

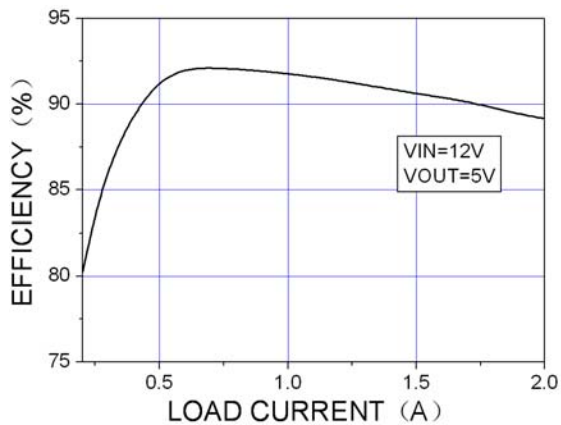
参数	符号	值	单位
输入电压	VIN	3.6 to 18	V
输出电压	VOUT	5	V
输出电流	IOUT	0 to 2	A

1. XL1513 12V 转 5V（负载 0.2A—2A）应用电路图：

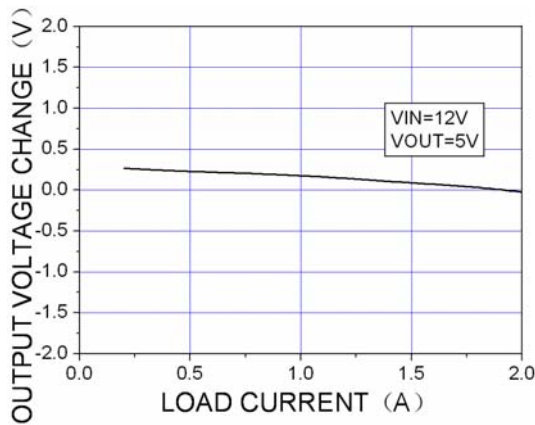


2. XL1513 12V 转 5V（负载 0.2A—2A）效率图和输出电压变化曲线：

Efficiency Vs Output Current



Output Voltage Change Vs Output Current

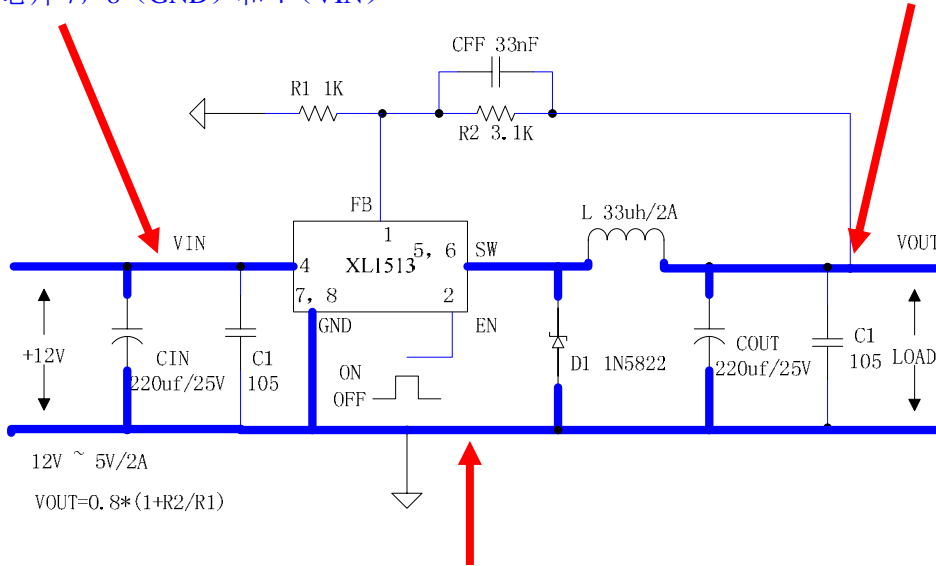


二：XL1513 PCB 板布局建议：

- (1) 流大电流的线要粗，短，不拐弯。
- (2) 7，8脚（GND），4脚（VIN）线要粗，短线，不拐弯，且输入电解电容 C_{IN} 和 105 C₁ 陶瓷电容紧挨第4脚（VIN）和7，8脚（GND）。（主要是为了减小输入电源布线寄生的电感，电阻产生的高压开关毛刺干扰）
- (3) 5，6脚（SW）输出线要粗，短线，不拐弯，电感和续流二极管要紧挨第5，6脚（SW）输出端。
- (4) 1脚（FB）走线要接到输出滤波电容 C₂,C_{OUT} 之后，PCB 布线远离 L₁,D₁,避免噪声干扰。

输入电解电容 C_{IN}，陶瓷电容 C₁ 布局布线要紧靠芯片 7，8（GND）和 4（VIN）

反馈点要接到输出滤波电容 C₂,C_{OUT} 之后



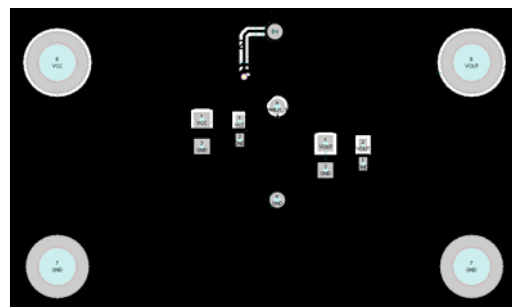
12V ~ 5V/2A
 $V_{OUT} = 0.8 * (1 + R2/R1)$

大电流走线要粗，短，不拐弯

XL1513PCB 图：



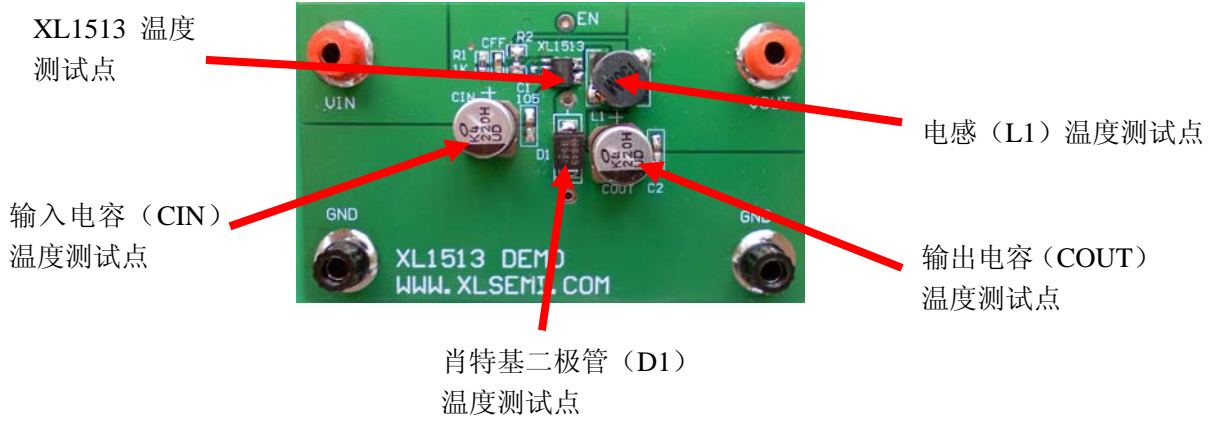
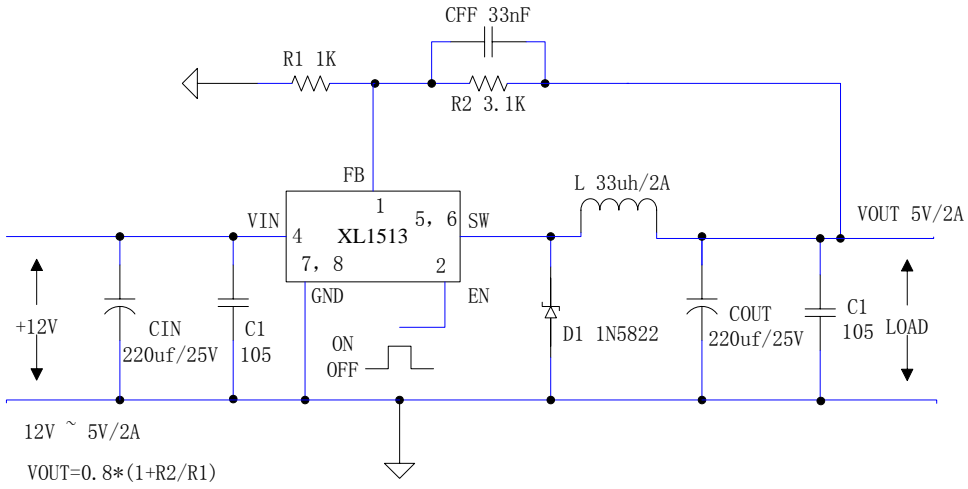
正面



反面

三：XL1513 温度测试数据

1：XL1513 电路图和 PCB 版图。



2：XL1513 DEMO 板工作时（12V 转 5V）各元件温度，自然通风，室温：16℃。

输出负载电流	0.2A	0.5A	1A	1.5A	2A
XL1513	20℃	22℃	25℃	31℃	36℃
电感 (33uH/2A)	19℃	21℃	23℃	26℃	29℃
肖特基二极管 (IN5822)	19℃	20℃	22℃	26℃	29℃
输入电容 (35V/220uF)	17℃	18℃	20℃	22℃	26℃
输出电容 (35V/220uF)	18℃	18℃	19℃	21℃	26℃